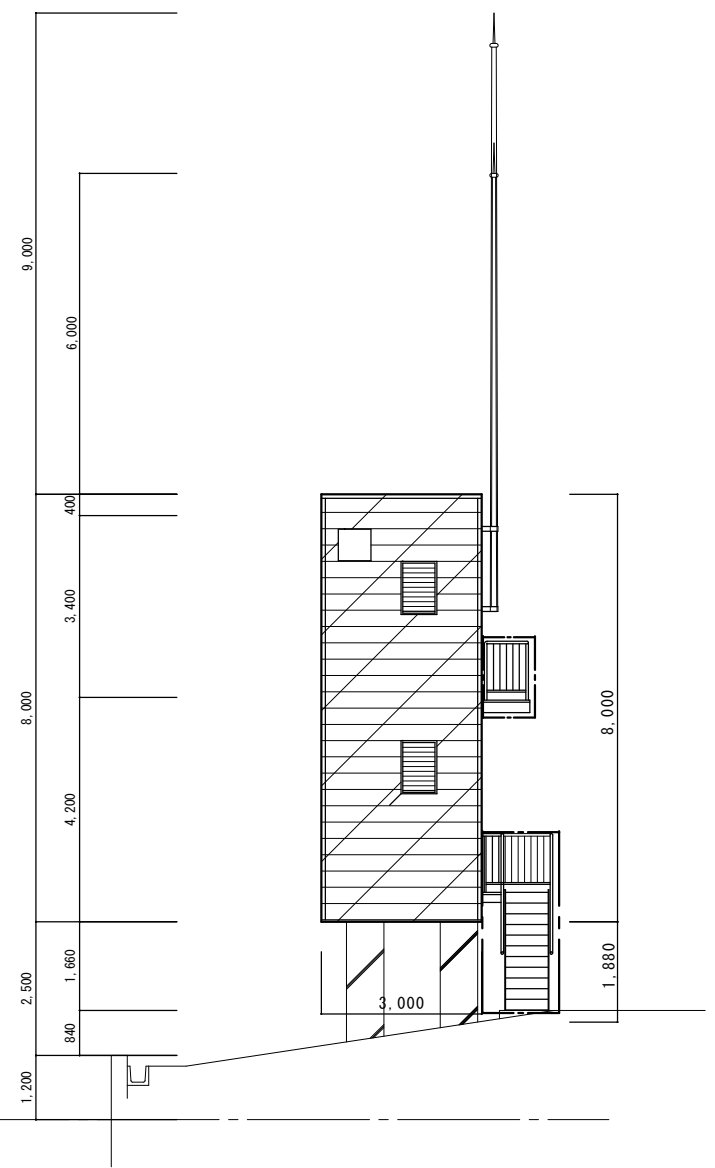
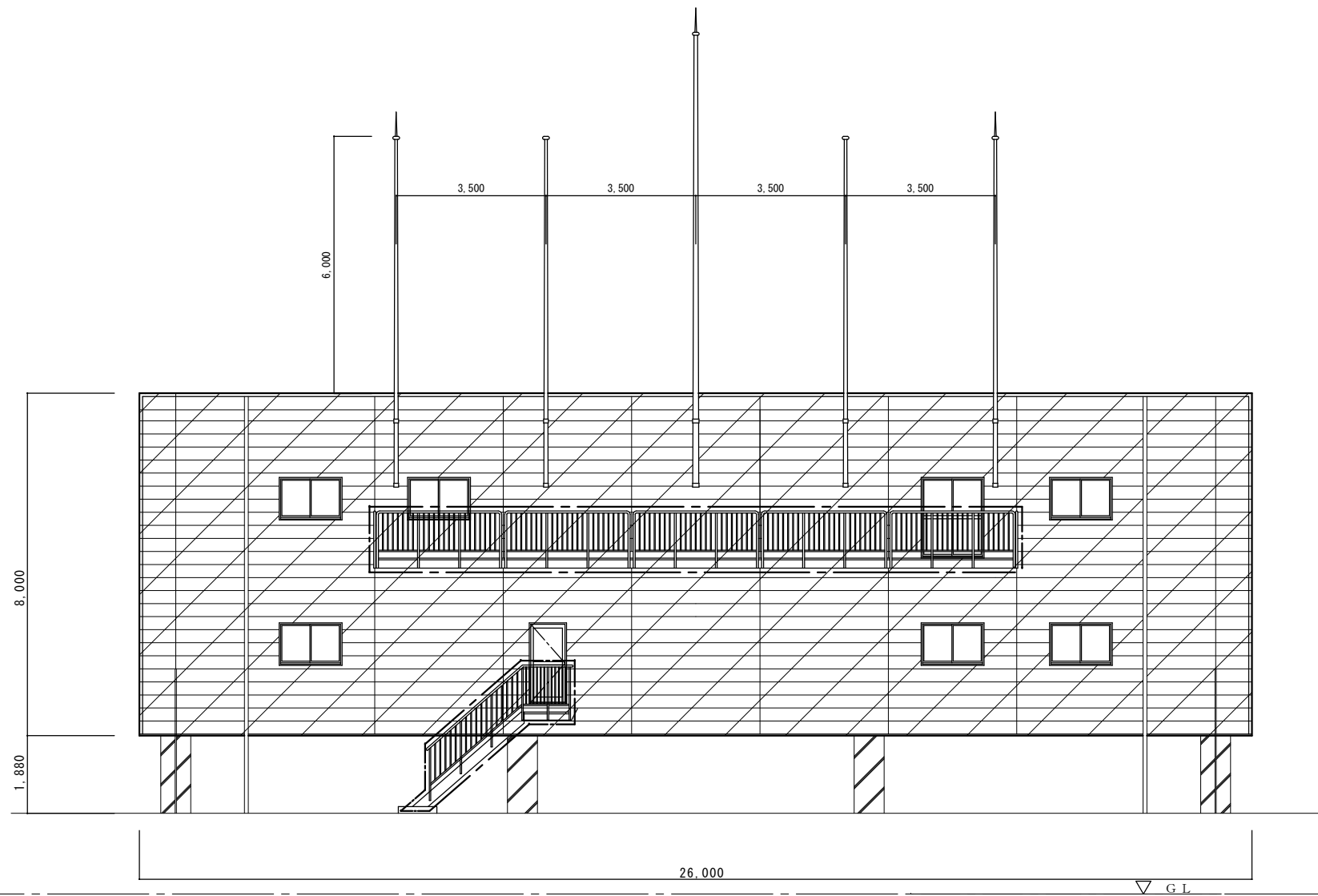


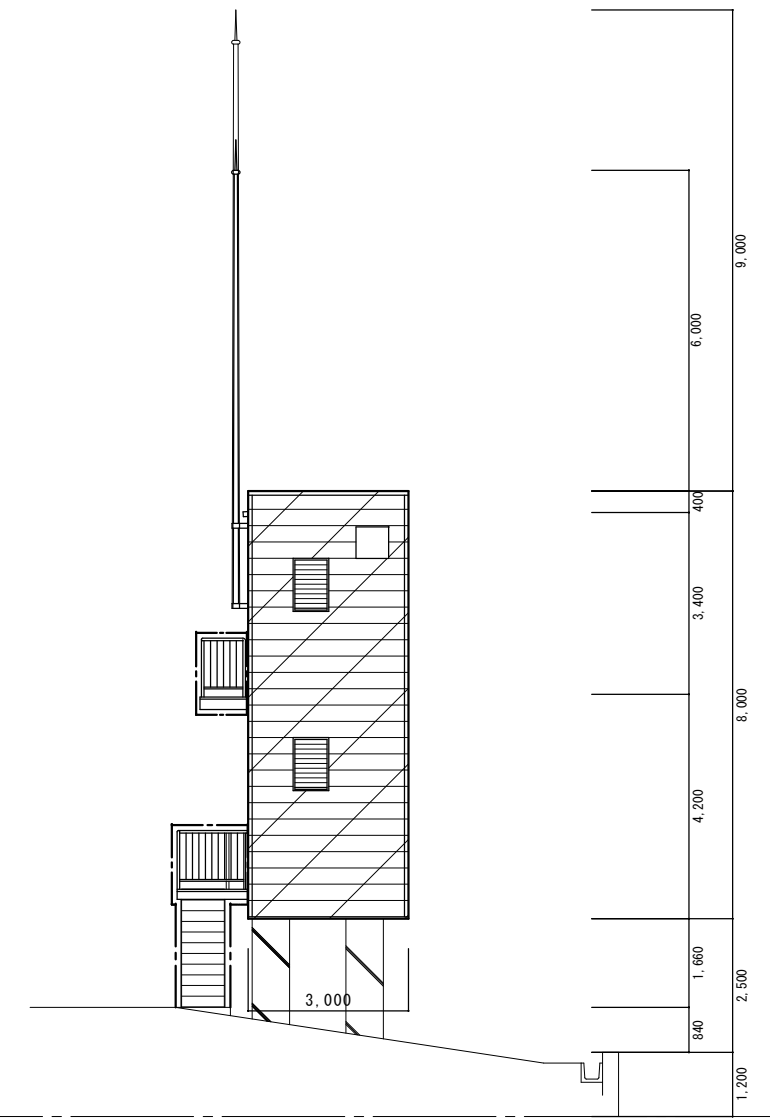
南立面図 1/100



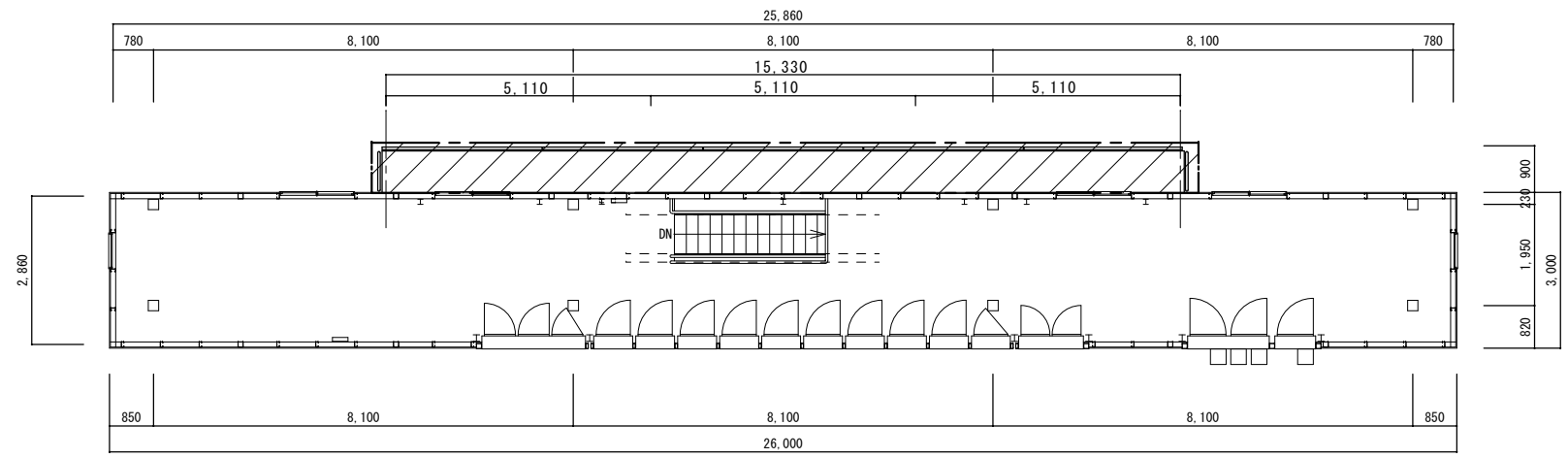
東立面図 1/100



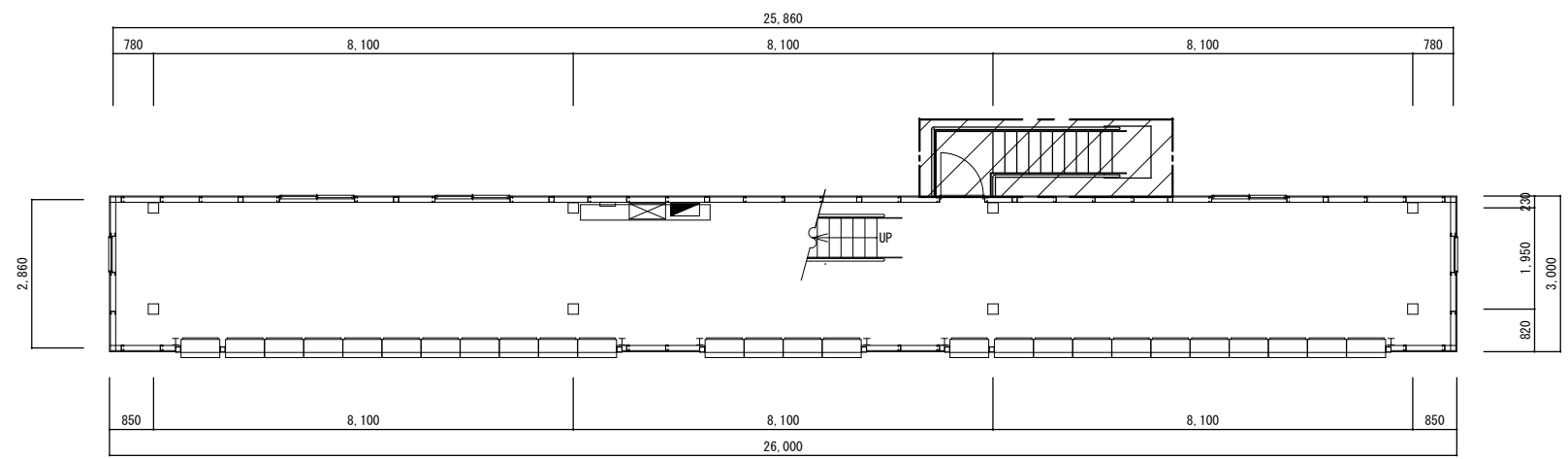
北立面図 1/100



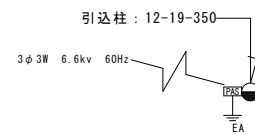
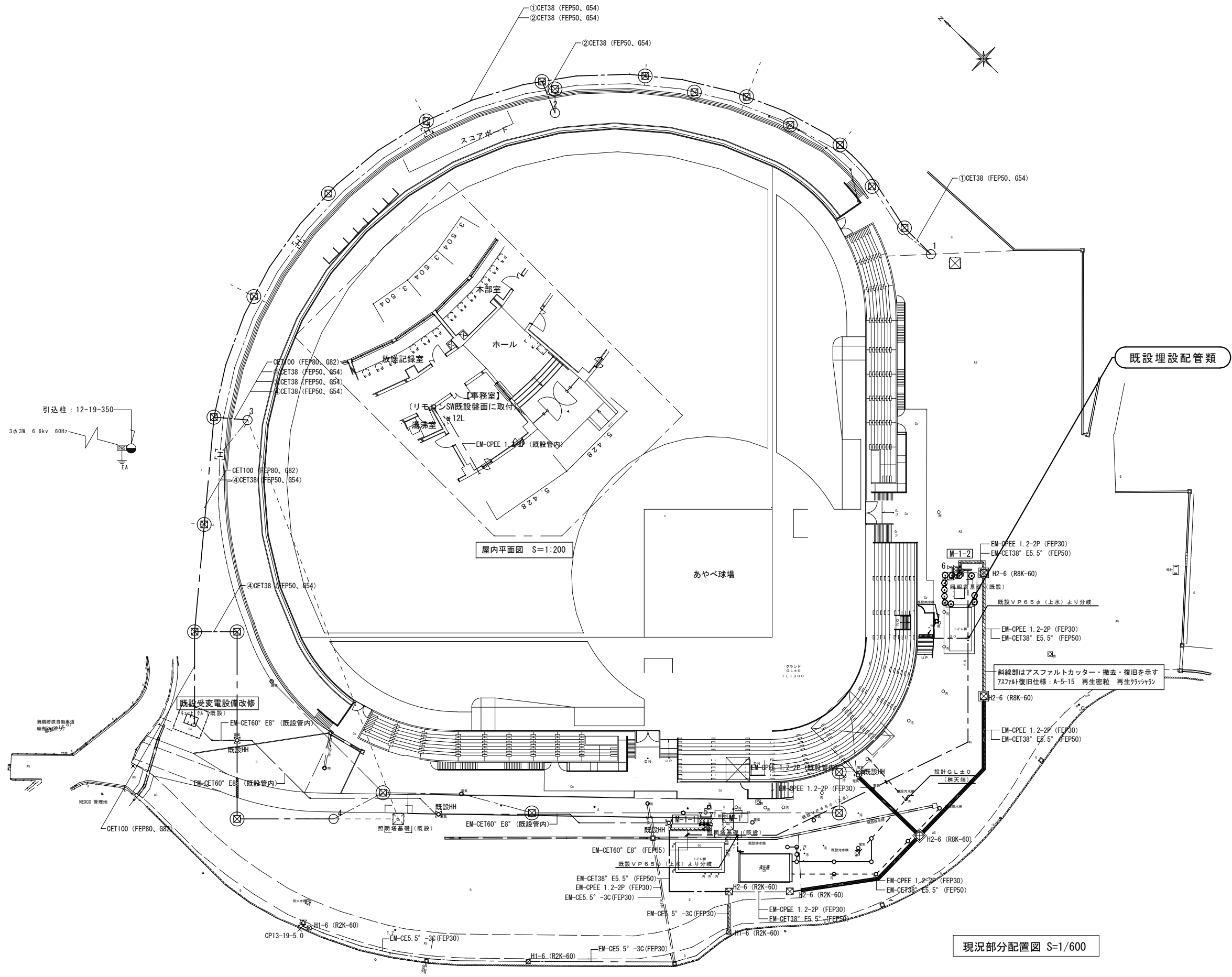
西立面図 1/100

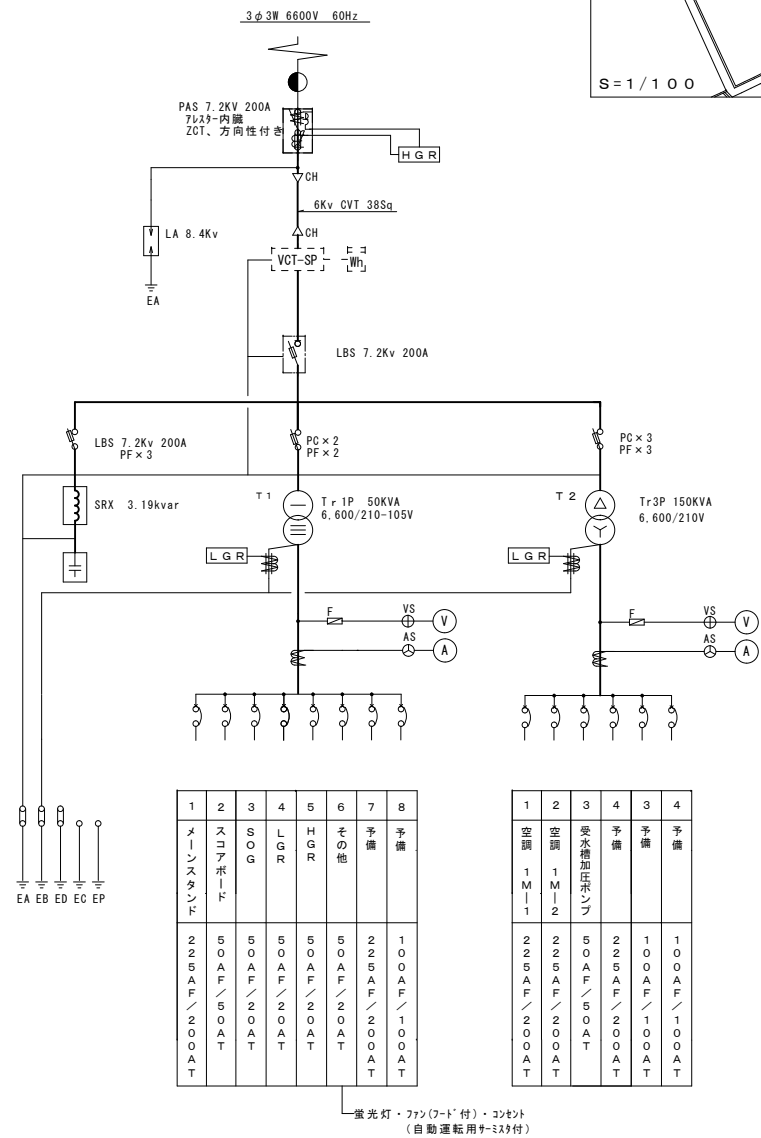
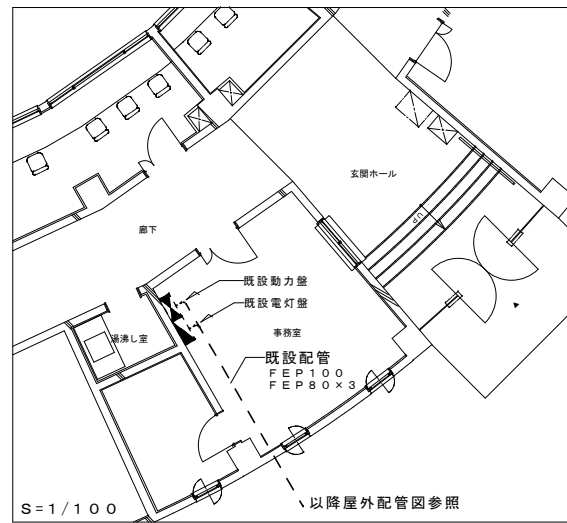


2階平面図 1/100



1階平面図 1/100

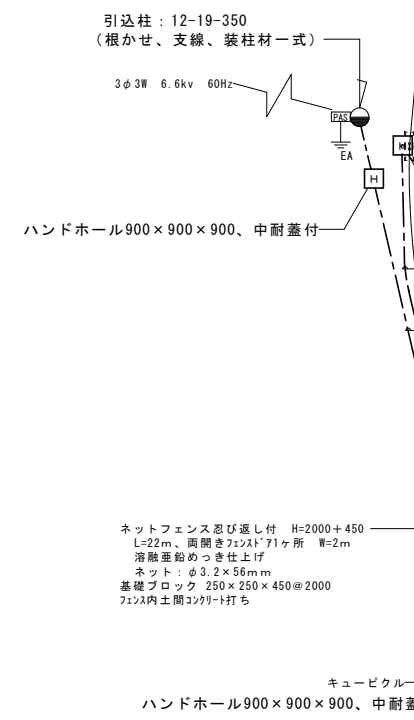




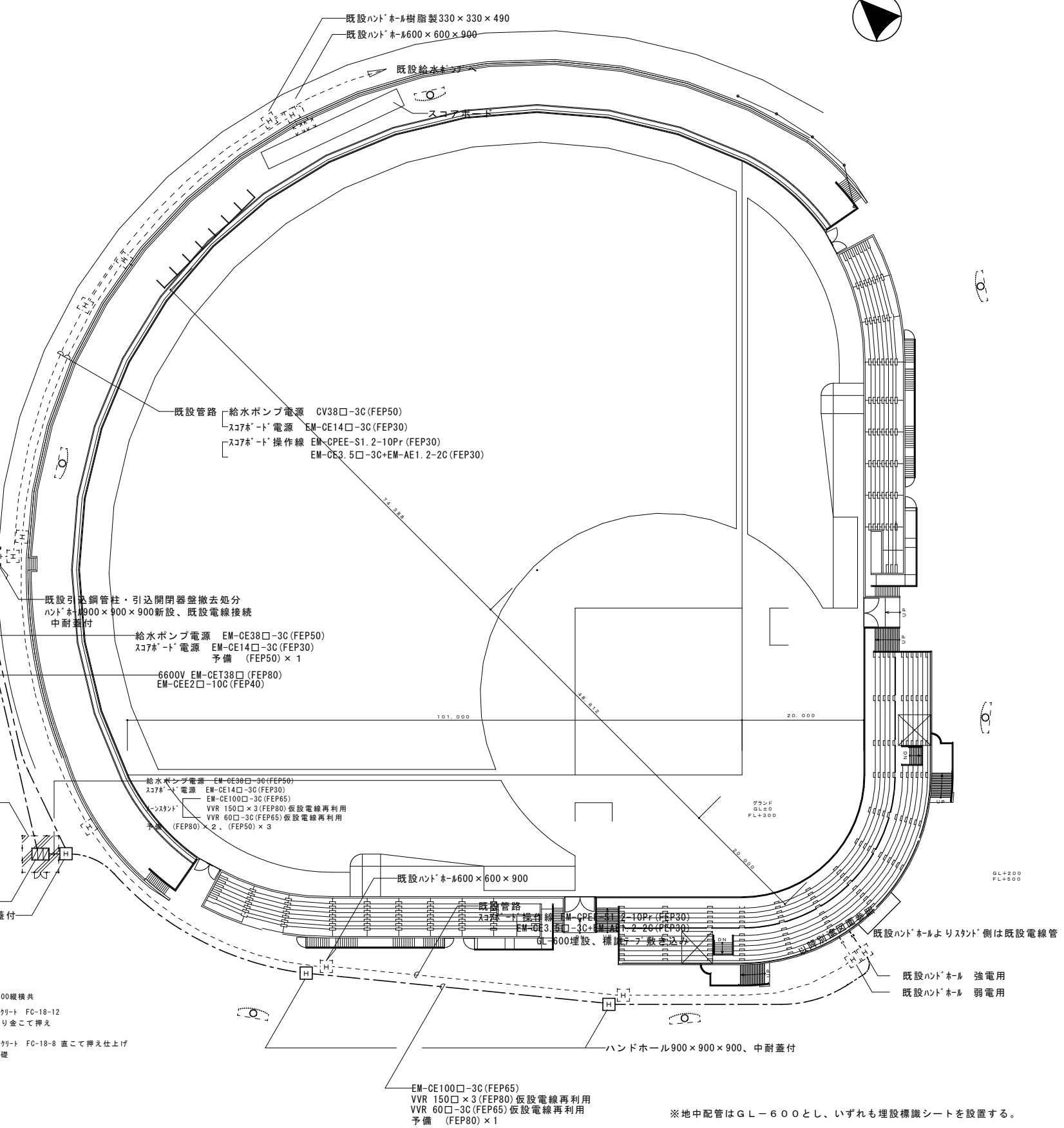
1	2	3	4	5	6	7	8
メインスタンド	スコアボード	スコアボード	LGR	HGR	その他	予備	予備
225A/F/200A/T	50A/F/200A/T	50A/F/200A/T	50A/F/200A/T	50A/F/200A/T	225A/F/200A/T	100A/F/100A/T	100A/F/100A/T

1	2	3	4	5	6	7	8
空調	空調	受水機加圧ポンプ	予備	予備	予備	予備	予備
1M/1	1M/2	50A/F/500A/T	225A/F/200A/T	100A/F/100A/T	100A/F/100A/T	100A/F/100A/T	100A/F/100A/T

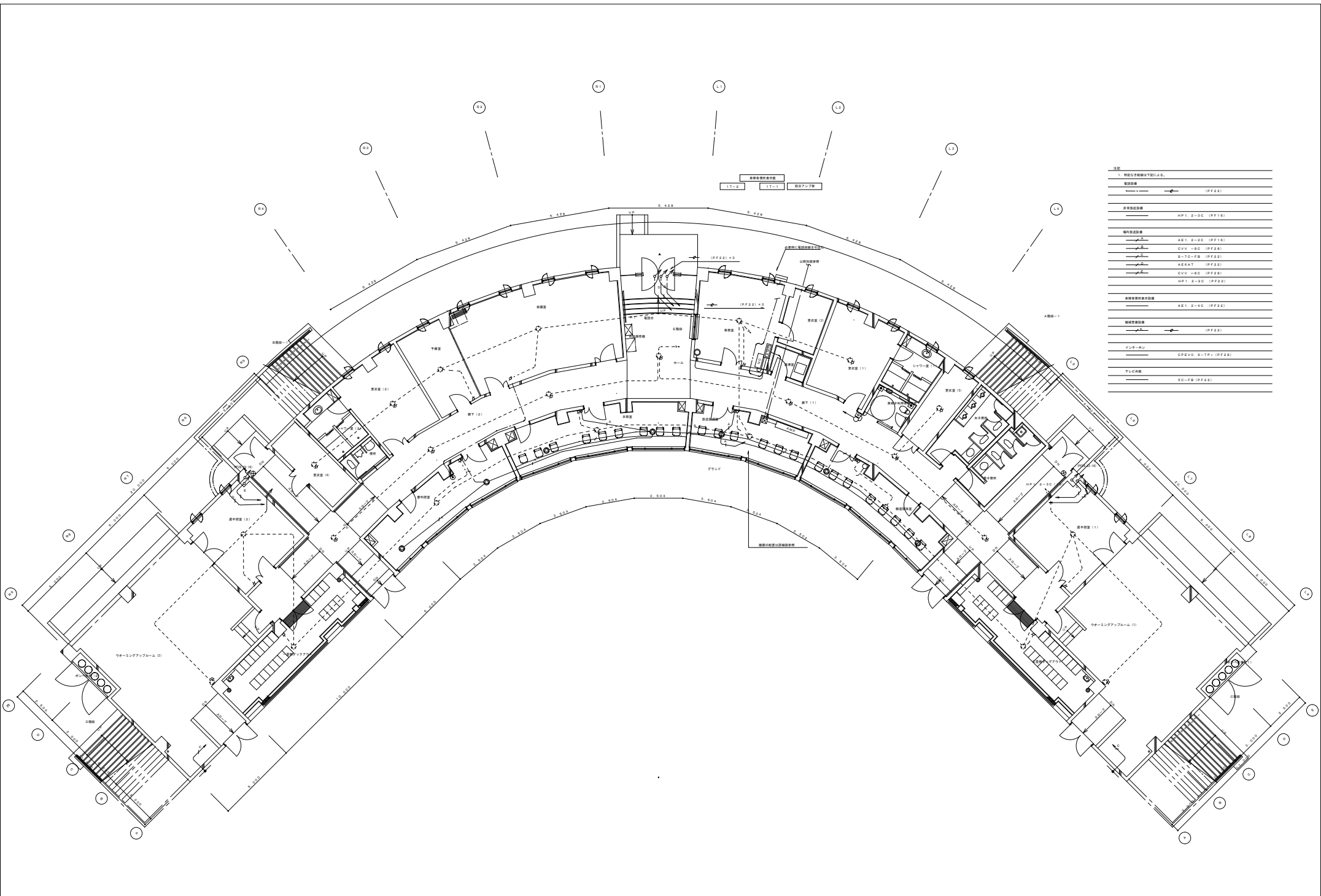
高圧受変電設備図



キュービクル基礎図 S=1/50



屋外配管図 S=1/400



注記
1. 特記なしは規格値以下に示す。

電圧設備	(PF22)
非常用電源設備	HP1, 2-SC (PF14)
機外電気設備	AE1, 2-SC (PF16) GVV-HSC (PF22) S-TC-FB (PF22) AEGAT (PF22) GVV-HSC (PF22) HP1, 2-SC (PF22)
設備管理用電源設備	AE1, 2-AC (PF22)
機内電源設備	(PF22)
エアコン機	GREVO, S-TP+ (PF22)
テレビ受像機	SC-FB (PF22)



綾部市経済建設部技術室 建築担当

綾部市若竹町8番地の1
TEL 0773-42-3280
FAX 0773-42-4406

担
当

工事名称	綾部総合運動公園整備事業 野球場コアボード設置工事	DATE	H12年7月
SCALE	図面種類	電気設備、1階平面図	№